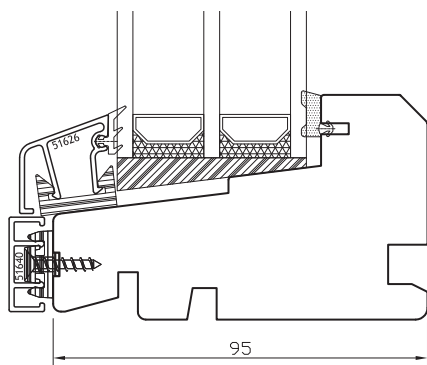


H-vinduet[®] fastkarm - FDV-DATABLAD

Bekledd med aluminium



PRODUKTBESKRIVELSE

H-vinduet fastkarm er produsert på lisens fra AS Spilka Industri. Det følger av dette at produktet produseres i henhold til tekniske retningslinjer gitt av lisensgiver. Produktet produseres i laminert tre. Dersom produktet er levert ferdig overflatebehandlet fra fabrikk er det i tillegg til å være impregneret, påført ett strøk grunning og ett toppstrøk i angitt farge. Det benyttes kun miljøvennlige kvalitets produkter. Lagtykkelse for industrielle overflatebehandlingssystemer er 100 – 120 µm tørr film.

KARMDYBDE

95 mm.

GLASS

H-vinduet fastkarm leveres med standard glasspakker fra 23-36 mm. Andre alternativer leveres på forespørsel.

U-VERDI

H-vinduet fastkarm leveres fra 0,8 w/m²k, avhengig av type glass.

TETNINGSLISTER

EPDM-gumilist som glasspakning.

FARGE

Leveres som standard i hvit. Kan også leveres i alle NCS-farger på bestilling.

ANVISNING FOR DRIFT OG VEDLIKEHOLD

Årlig kontroll/forebyggende tiltak:

Utvendige overflater kontrolleres årlig og eventuelt sår/skader utbedres.

Rengjøring

Utvendige flater som karm og ramme vaskes med normalt såpevann (tas i forbindelse med vinduspuss).

Periodisk vedlikehold

Vask overflaten med husvask.

BEHANDLINGSMÅTE FOR AVFALL

Vinduer som er produsert mellom 1965 og 1975 kan ha glass som må behandles som spesialavfall. For mer info: www.ruteretur.no.

TEKNISK SERVICE

Produsent/importør:

H-vinduet Fjerdingstad AS

Organisasjonsnummer:

NO 994 341 189 MVA

Postadresse:

Loesdalsveien 51

Postnr./sted:

3300 Hokksund

Telefon:

32 25 16 00

E-post:

firmapost@fjerdingstad.no

Internettadresse:

www.fjerdingstad.no