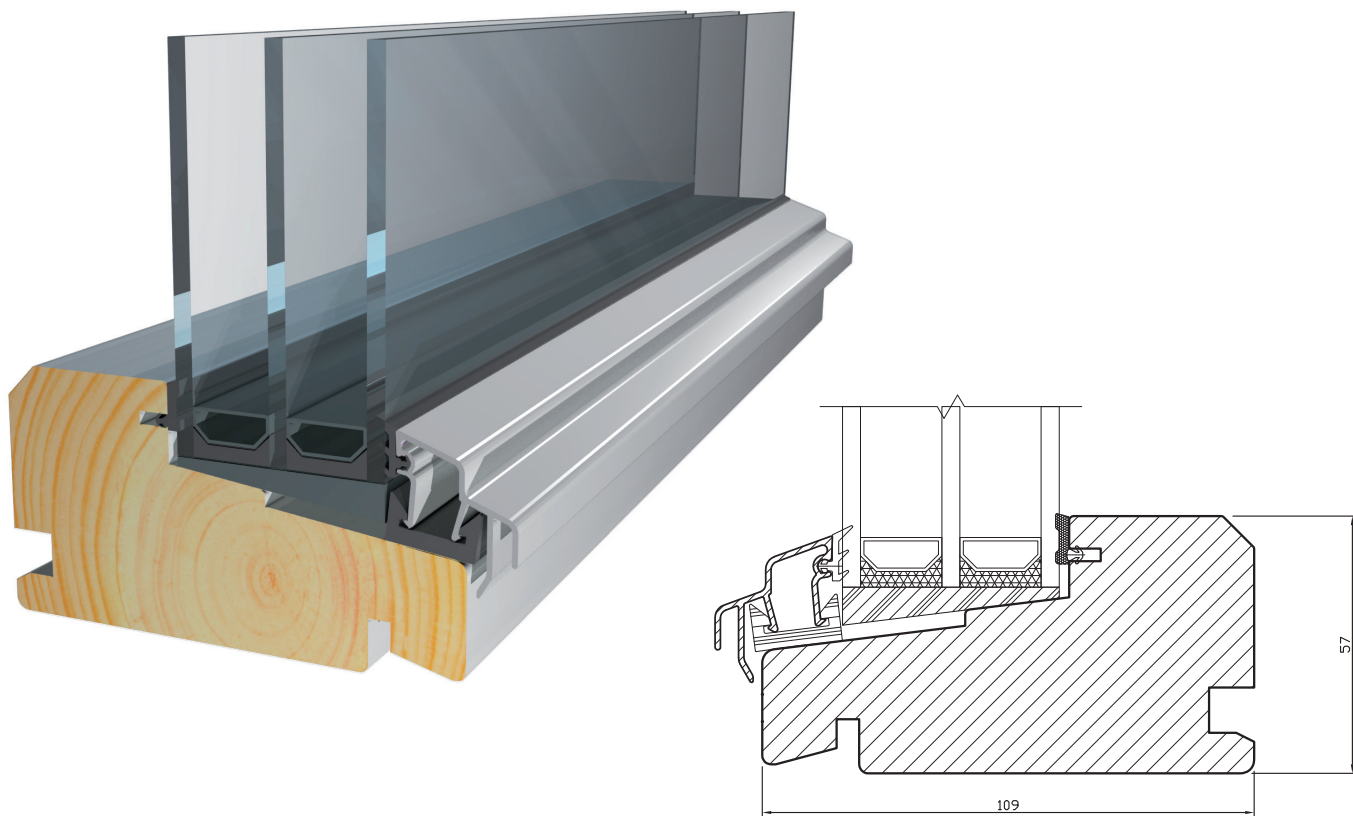


# H-vinduet<sup>®</sup> fastkarm passiv - FDV-DATABLAD



## PRODUKTBEKRIVELSE

H-vinduet fastkarm passiv er produsert på lisens fra AS Spilka Industri. Det følger av dette at produktet produseres i henhold til tekniske retningslinjer gitt av lisensgiver. Produktet produseres i laminert tre. Dersom produktet er levert ferdig overflatebehandlet fra fabrikk er det i tillegg til å være impregnert, påført ett strøk grunning og ett toppstrøk i angitt farge. Det benyttes kun miljøvennlige kvalitetsprodukter. Lagtykkelse for industrielle overflatebehandlingssystemer er 100 – 120  $\mu$  tørr film.

## KARMDYBDE

109 mm.

## GLASS

H-vinduet fastkarm passiv leveres med standard glasspakker inntil 48 mm.

## U-VERDI

H-vinduet fastkarm passiv leveres fra 0,65 w/m<sup>2</sup>k, avhengig av type glass.

## TETNINGSLISTER

EPDM-gumilist som glasspakning.

## FARGE

Leveres som standard i hvit. Kan også leveres i alle NCS-farger på bestilling.

#### ANVISNING FOR DRIFT OG VEDLIKEHOLD

##### **Årlig kontroll/forebyggende tiltak:**

Utvendige overflater kontrolleres årlig og eventuelt sår/skader utbedres.

##### **Rengjøring**

Utvendige flater som karm og ramme vaskes med normalt såpevann (tas i forbindelse med vinduspuss).

##### **Periodisk vedlikehold**

Vask overflaten med husvask.

##### **BEHANDLINGSMÅTE FOR AVFALL**

Vinduer som er produsert mellom 1965 og 1975 kan ha glass som må behandles som spesialavfall. For mer info: [www.ruteretur.no](http://www.ruteretur.no).

#### TEKNISK SERVICE

Produsent/importør:	H-vinduet Fjerdingstad AS
Organisasjonsnummer:	NO 994 341 189 MVA
Postadresse:	Loesdalsveien 51
Postnr./sted:	3300 Hokksund
Telefon:	32 25 16 00
E-post:	<a href="mailto:firmapost@fjerdingstad.no">firmapost@fjerdingstad.no</a>
Internettadresse:	<a href="http://www.fjerdingstad.no">www.fjerdingstad.no</a>