

# SKYVEDØR - 95 MM

MONTERINGSANVISNING - FITTING INSTRUCTION - INSTRUKCJA MONTAŻU



## SKYV-TETT MONTERINGSANVISNING

## SLIDING PATIO FITTING INSTRUCTION

## DRZWI PRZESUWNE INSTRUKCJA MONTAŻU

**NO:** MONTERING SKAL UTFØRES I OVERENSSTEMMELSE MED ANBEFALT MONTERING AV VINDUER OG BALKONGDØRER

**EN:** FITTING HAS TO BE CARRIED OUT IN ACCORDANCE WITH CODE OF PRACTICE FOR THE SURVEY AND INSTALLATION OF WINDOWS AND EXTERNAL DOORSETS

**PL:** MONTAŻ NALEŻY PRZEPROWADZIĆ ZGODNIE Z DOBRYMI PRAKTYKAMI BUDOWLANYMI

1

**NO:** Fjern transportsikringen under terskelen (gjelder kun dør med handicapterskel i aluminium).

**EN:** Remove transport protection from under the threshold (low aluminum threshold fitted).

**PL:** Zdemontuj zabezpieczenie transportowe spod progu (w przypadku niskiego progu aluminiowego).

2

**NO:** Underlaget døren skal monteres på, skal være plant horisontalt og i vater.

**EN:** The surface on which the door is to be mounted must be flat horizontally

**PL:** Podłoże pod montaż drzwi musi być płaskie i równe w płaszczyźnie poziomej.

3

**NO:** For betongunderlag, bruk DPC-isolasjon under hele lengden på terskelen for å beskytte den mot fuktighet og frost (gjelder handicapterskel i aluminium). Ved hardvedterskel (57 mm) anbefales alltid bruk av isolasjon.

**EN:** For concrete substrate use DPC insulation under the whole length of the threshold to protect it from moisture and frost (low aluminum threshold). In case of hardwood threshold (57 mm), insulation is recommended on every occasion.

**PL:** Na podłoże betonowe zastosuj matę izolacyjną (DPC) na całej długości progu w celu ochrony przed wilgocią i przemarzaniem (próg niski). Przy progu wysokim (57 mm), izolacja jest zalecana przy każdym rodzaju podłoża.

4

**NO:** Handicapterskel i aluminium må støttes under hele terskelens dybde og lengde. Passende tetningsmasse skal brukes på hele lengden mellom terskel og underlag.

**EN:** Handicap Threshold in aluminum must be supported under the entire depth and length of the threshold. Appropriate sealant must be used over the entire length between the threshold and the base.

**PL:** Niski próg aluminiowy musi być podparty na całej długości

i szerokości. Do montażu użyj odpowiedniej masy montażowej na całej długości między progim aluminiowym a podłożem.

4A

**NO:** Dører med hardvedterskel kan monteres på støtteklosser med maks 300 mm avstand mellom klossene. Det må også legges støtteklosser i hjørnene i hele terskelens bredde.

**EN:** Doors with hardwood thresholds can be mounted on support blocks with a maximum distance of 300 mm between the blocks. The blocks need to have the same depth as the threshold and placed in each corner. support blocks are placed in the corners across the entire width of the threshold.

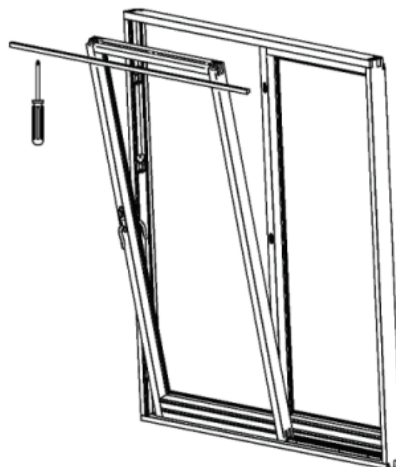
**PL:** Próg wysoki może być osadzony na klockach podporowych, rozstawiony w odległości max. 300 mm. Punkty podparcia muszą znajdować się tuż przy zewnętrznych krawędziach drzwi.

5

**NO:** Demonter skyvefeltet for å gjøre det enklere å montere (ekstraustyr).

**EN:** Remove sliding sash to make fitting easier (optional).

**PL:** Umieść drzwi na podłożu i upewnij się, że próg jest wypoziomowany. Następnie, zablokuj dolną część ościeża w pozycji do montażu. Ustal pion bocznych części ościeża. Sprawdź



także równość przekątnych. Następnie zaklinuj drzwi w pozycji do montażu.

6

**NO:** Plasser døren på underlaget og sørg for at terskelen er i vater i hele lengden. Kontroller at rammen er rett, parallell og at diagonalen er riktig.

**EN:** Place the door on the base and make sure the threshold is in level along the entire length. Check that the frame is straight, parallel and diagonals are correct.

**PL:** Umieść drzwi na podłożu i upewnij się, że próg jest wypoziomowany. Następnie, zablokuj dolną część ościeża w pozycji do montażu. Ustal pion bocznych części ościeża. Sprawdź także równość przekątnych. Następnie zaklinuj drzwi w pozycji do montażu.

7

**NO:** Åpne dørene litt for å kontrollere at åpningen mellom karm og ramme er jevn hele høyden (hvis rammen ikke ble demontert). Juster som anbefalt.

**EN:** Open doors slightly to check if gap between sash and frame is even up & down entire height (in case sash was not disassembled). Adjust as required.

**PL:** Otwórz lekko drzwi i sprawdź czy szczelina między skrzydłem a ościeżnicą jest jednakowa (jeżeli skrzydło przesuwne nie było demontowane). Skoryguj pozycję drzwi w razie potrzeby.

8

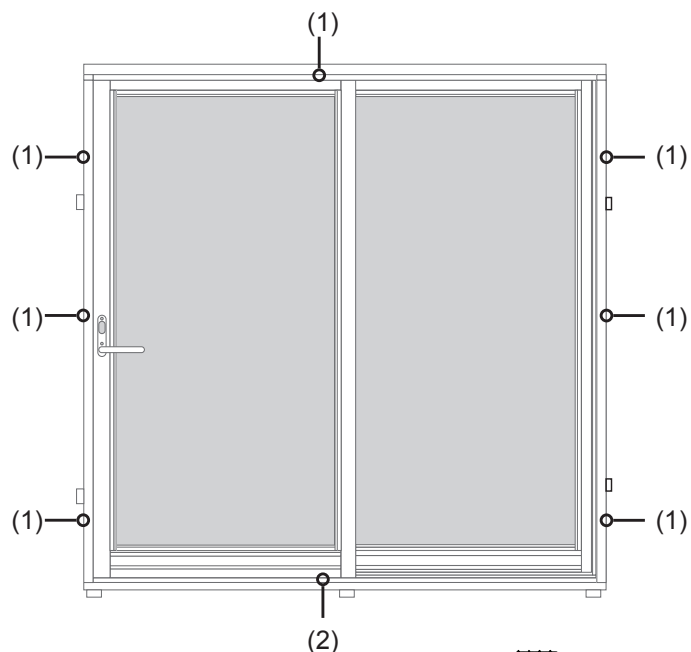
**NO:** Fest karmen med passende innfestning på 7 punkter som er avmerket på tegningen (1= monteringshull). Det anbefales å bruke ekstra kiler eller klosser i nærheten av monteringshullene. På hardvedterskel er det et ekstra monteringshull i terskelen (2) (rustfri skrue 6.0x160 følger med for bruk her). Fyll hullet med tetningsmasse før du monterer skruen, fjern overflødig tetningsmasse.

**EN:** Attach the frame with suitable fixings at 7 points such as is marked on the drawing (1= fitting hole). It is recommended to use additional wedges or blocks near the fitting holes. On the

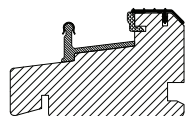
hardwood threshold, there is an additional fitting hole in it the threshold (2) (stainless steel screw 6.0x160 is included for use here). Fill the hole with sealant before installing the screw, remove excess sealant.

**PL:** Zamontuj oścież w co najmniej 7 punktach zaznaczonych na rysunku (otwory montażowe). Zalecane jest zastosowanie dodatkowych klinów lub podkładek w pobliżu otworów montażowych w celu usztywnienia połączenia.

W progu wysokim występuje dodatkowy punkt mocowania (dołączony wkręt nierdzewny 6.0x160). W otwór wpuść masę uszczelniającą przed montażem wkrętu.



Aluminium terskel  
Aluminium threshold  
Próg aluminiowy



Hardvedterskel  
Hardwood threshold  
Próg dębowy

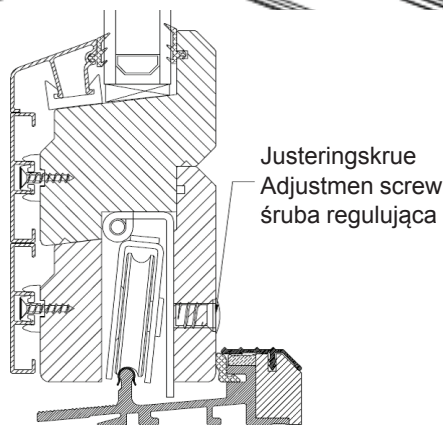
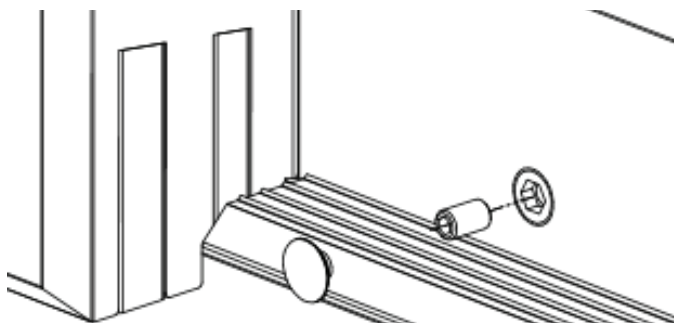
**NO:** 2 = Ekstra monteringsull på dør med hardvedterskel  
**EN:** 2 = Additional fitting point on door with hardwood threshold  
**PL:** 2 = W progu wysokim występuje dodatkowy punkt mocowania

9

**NO:** Kontroller at døren fungerer riktig. Hvis ikke, bruk justeringskruen i gliderammen for å korrigere rammens posisjon.

**EN:** Ensure that doors operate correctly. If not, use adjustment screw in sliding sash to correct sash position.

**PL:** Upewnij się, że drzwi pracują prawidłowo i w razie potrzeby wyreguluj śrubą regulacyjną w skrzydle przesuwym.



**NO:** Det er tillatt å bruke forskjellig monteringsmetoder (f.eks. lokale forskrifter) hvis det sikrer korrekt produktfunksjon.

**EN:** It is permitted to use different fitting technique (for e.g. because of local regulations) if it ensure correct product functioning.

**PL:** Dozwolone jest stosowanie innych technik montażu (np. w przypadku lokalnych regulacji / przepisów), jeżeli zapewnią one poprawne funkcjonowanie produktu.

**Etter montering må etiketten på glasset fjernes umiddelbart!**  
**After installation, immediately remove the sticker from glass/pomontażu drzwi należy niezwłocznie usunąć naklejkę z szyby**

## ADVARSEL/WARNING/UWAGA

**NO:** For å kontrollere horisontal og vertikalt nivå, bruk vater eller laserinstrumenter.

**EN:** To check horizontal & vertical level, use spirit level or laser instruments.

**PL:** Do sprawdzania pionu / poziomu podczas montażu, korzystaj z poziomicy lub przyrządów laserowych.

**NO:** Ved bruk av ekspanderende skum anbefales det å bruke lav ekspansjonsskum for å unngå forvrengning av karmen.

**EN:** When using expanding foam, it's recommended to use low expansion fitting foam to avoid distortion of the frame

**PL:** W przypadku pianowania, zalecane jest stosowanie niskoprężnych pian montażowych w celu uniknięcia zniekształceń ościeża.

**NO:** Løftes døren med kran, må du sørge for at ingen elementer knuses eller ødelegges av sikkerhetsstroppene (spesielt oppmerksom på terskelen). Bruk av ekstra kranutstyr anbefales (for eksempel krangaffler). Feil løfting av døren kan føre til terskelbrudd og garantien vil ikke være gjeldende.

**EN:** When lifting the door with a crane, ensure that no elements are crushed or broken by the safety straps (pay special attention to the threshold). Using extra crane equipment is recommended (e.g. crane forks). Incorrect lifting of the door may result in threshold breakage and invalidate the warranty.

**PL:** Podczas przenoszenia drzwi za pomocą dźwigu należy upewnić się, że żaden element nie zostanie zgnieciony lub połamany przez pasy zabezpieczające (szczególną uwagę należy zwrócić na próg). Zalecamy stosowanie specjalistycznego osprzętu (np. zawiesia/uchwyty widłowe). Nieprawidłowe przenoszenie grozi przełamaniem progu.

**NO:** Avhengig av ordrebekreftelse, er eske med tilbehør som håndtak, dekselhetter osv. festet til dørene.

**EN:** Depending on order specification, box with accessories like handle, cover caps etc. is attached to doors.

**PL:** Do drzwi dołączone jest opakowanie, zawierające w zależności od specyfikacji zamówienia akcesoria takie jak: klamka, zaślepki itp.