

SKYVEDØR - 145 MM

MONTERINGSANVISNING - FITTING INSTRUCTION - INSTRUKCJA MONTAŻU

NO: MONTERING SKAL UTFØRES I OVERENSSTEMMELSE MED ANBEFALT MONTERING AV VINDUER OG BALKONGDØRER

EN: FITTING HAS TO BE CARRIED OUT IN ACCORDANCE WITH CODE OF PRACTICE FOR THE SURVEY AND INSTALLATION OF WINDOWS AND EXTERNAL DOORSETS

PL: MONTAŻ NALEŻY PRZEPROWADZIĆ ZGODNIE Z DOBRYMI PRAKTYKAMI BUDOWLANYMI

1

NO: Fjern transportsikringen under terskelen (gjelder kun dør med handicapterskel i aluminium).

EN: Remove transport protection from under the threshold (low aluminum threshold fitted).

PL: Zdemontuj zabezpieczenie transportowe z pod progu (w przypadku niskiego progu aluminiowego).

2

NO: Underlaget døren skal monteres på, skal være plant horisontalt og i vater.

EN: The surface/substrate the door is to be fitted to should be sound, level horizontally and plumb.

PL: Podłoże pod montaż drzwi musi być płaskie i równe w płaszczyźnie poziomej.

3

NO: For betongunderlag, bruk DPC-isolasjon under hele lengden på terskelen for å beskytte den mot fuktighet og frost (gjelder handicapterskel i aluminium). Ved hardvedterskel (57 mm) anbefales alltid bruk av isolasjon.

EN: For concrete substrate use DPC insulation under the whole length of the threshold to protect it from moisture and frost (low aluminum threshold). In case of hardwood threshold (57 mm), insulation is recommended on every occasion.

PL: Na podłoże betonowe zastosuj matę izolacyjną (DPC) na całej długości progu w celu ochrony przed wilgocią i przemarzaniem (próg niski). Przy progu wysokim (57 mm), izolacja jest zalecana przy każdym rodzaju podłoża.

4

NO: Handicapterskel i aluminium må støttes under hele terskelens dybde og lengde. Passende tetningsmasse skal brukes på hele lengden mellom terskel og underlag.

EN: Low aluminum threshold must be supported its whole frame depth and length. Appropriate fitting mastic shall be used on whole length between low aluminum threshold and base.

PL: Niski próg aluminiowy musi być podparty na całej długości i szerokości. Do montażu użyj odpowiedniej masy montażowej na całej długości między progiem aluminiowym a podłożem

4A

NO: Dører med hardvedterskel kan monteres på støtteklosser med maks 300 mm avstand mellom klossene. Det må også legges støtteklosser i hjørnene i hele terskelens bredde.

EN: Doors with hardwood threshold can be fitted on support packers with max. distance between next packer @300 mm. Frame corners on the lower rail of the frame must be supported.

PL: Próg wysoki może być osadzony na klockach podporowych, rozstawiony w odległości max. 300 mm. Punkty podparcia muszą znajdować się tuż przy zewnętrznych krawędziach drzwi.

5

NO: Demonster skyvefeltet for å gjøre det enklere å montere (ekstrautstyr).

EN: Remove sliding sash to make fitting easier (optional).

PL: Można zdemontować skrzydło ruchome, aby ułatwić montaż.

6

NO: Plasser døren på underlaget og sørg for at terskelen er i vater i hele lengden. Kontroller at rammen er rett, parallell og at diagonaler er riktig.

EN: Place the door on the base and ensure that threshold is level across its entire length. Next, wedge of bottom frame in fitting position. Ensure frame jambs are straight & parallel and check diagonals are equal to ensure frame is square in aperture. Wedge doors in correct fitting position.

PL: Umieść drzwi na podłożu i upewnij się, że próg jest wypoziomowany. Następnie, zablokuj dolną część ościeża w pozycji do montażu. Ustal pion bocznych części ościeża. Sprawdź także równość przekątnych. Następnie zaklinuj drzwi w pozycji do montażu.

7

NO: Åpne dørene litt for å kontrollere at åpningen mellom karm og ramme er jevn hele høyden (hvis rammen ikke ble demontert). Juster som anbefalt.

EN: Open doors slightly to check if gap between sash and frame is even up & down entire height (in case sash was not disassembled). Adjust as required.

PL: Otwórz lekko drzwi i sprawdź czy szczelina między skrzydłem a ościeżnicą jest jednakowa (jeżeli skrzydłoprzesuwne nie było demontowane). Skoryguj pozycję drzwi w razie potrzeby.

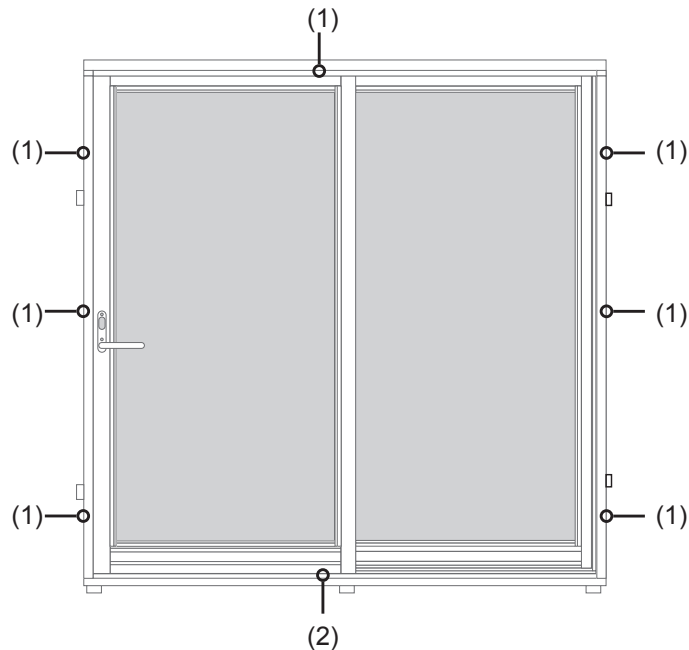
8

NO: Fest karmen med passende innfestning på 7 punkter som er avmerket på tegningen (1= monteringshull, 2 = Ekstra monteringsull på dør med hardvedterskel). Det anbefales å bruke ekstra kiler eller klosser i nærheten av monteringshullene. På hardvedterskel er det et ekstra monteringshull i terskelen (2) (rustfri skrue 6.0x160 følger med for bruk her). Fyll hullet med tetningsmasse før du monterer skruen, fjern overflødig tetningsmasse.

EN: Fix frame with appropriate fixings in at least 7 points marked on the drawing (fitting holes, 2 = Additional fitting point on door with hardwood threshold). It's recommended to use extra wedges or packers near fitting holes to stiffen the joint and not distort frame. On hardwood thresholds, there is an additional fitting point in threshold (stainless screw 6.0x160 included). Partly fill fitting point hole with sealant before fitting screw.

PL: Zamontuj oścież w co najmniej 7 punktach zaznaczonych na rysunku (otwory montażowe, 2 = W progu wysokim występuje dodatkowy punkt mocowania). Zalecane jest zastosowanie dodatkowych klinów lub podkładek w pobliżu otworów montażowych w celu usztywnienia połączenia.

W progu wysokim występuje dodatkowy punkt mocowania (dołączony wkręt nierdzewny 6.0x160). W otwór wpuść masę uszczelniającą przed montażem wkrętu.



9

NO: Kontroller at døren fungerer riktig. Hvis ikke, bruk justeringskruen i gliderammen for å korrigere rammens posisjon.

EN: Ensure that doors operate correctly. If not, use adjustment screw in sliding sash to correct sash position.

PL: Upewnij się, że drzwi pracują prawidłowo i w razie potrzeby wyreguluj śrubą regulacyjną w skrzydle przesuwным.

NO: Det er tillatt å bruke forskjellig monteringsmetoder (f.eks. lokale forskrifter) hvis det sikrer korrekt produktfunksjon.

EN: It is permitted to use different fitting technique (for e.g. because of local regulations) if it ensure correct product functioning.

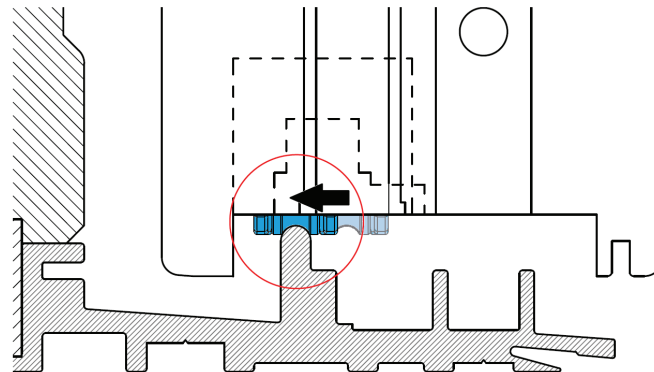
PL: Dozwolone jest stosowanie innych technik montażu (np. w przypadku lokalnych regulacji / przepisów), jeżeli zapewnią one poprawne funkcjonowanie produktu.

10

NO: Montering/demontering av skyvefelt: Før du setter inn rammen, må du justere vognene (merket med blått) vognene skal peke mot sidekarmen.

EN: Assembly and disassembly of the leaf: Before inserting the sash, adjust the roller assembly (marked in blue) in the housing. The rollers must point towards the frame.

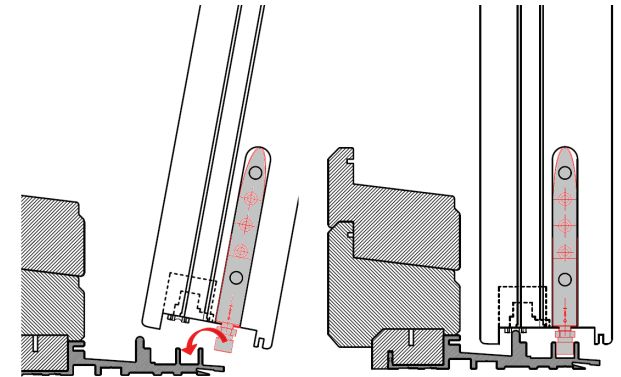
PL: Montaż i demontaż skrzydła: Przed włożeniem skrzydła wyreguluj zespół rolek (zaznaczone na niebiesko) w obudowie. Rolki muszą być skierowane w kierunku ramy.



NO: Innsetting av skyvefelt i rammen: Løft skyvefeltet opp på rammen. Pass på at styrepinne går i sporet i rammen.

EN: Embedding the sash in the frame: Lift the sliding sash onto the frame element. The guide elements must enter the guide groove.

PL: Osadzenie skrzydła w ramie: Podnieś skrzydło przesuwne na element ościeżnicy. Elementy prowadzące muszą wejść w rowek prowadzący.



NO

1. Plassér styrepinnen i profilen
2. Montér styrepinnen i profilen, benytt 4x35 skruer
3. Styrepinnen må inn i det øverste sporet

EN

1. Place the top guides in the profile
2. Install the guide elements in the profile. Use 4x35 screws
3. The guide parts must enter the top groove of the guide

PL

1. Umieścić górne elementy prowadzące w profilu
2. Zamontuj elementy prowadnicy w profilu. Użyj wkrętów 4x35
3. Części prowadzące muszą wejść w górny rowek prowadnic

11

NO: Justering av øvre og nedre del: Justeringen kan ikke overskride området + 3 mm / -2 mm.

Overskridelse av det maksimale justeringsområdet kan skade beslaget.

EN: Adjustment top/bottom: Adjustment can not exceed the range + 3 mm / -2 mm

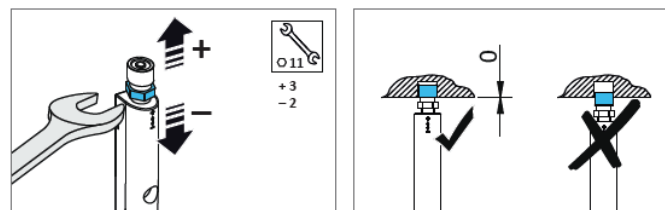
Exceeding the maximum adjustment range can damage the bracket.

PL: Regulacja górnych/dolnych elementów prowadnicy:

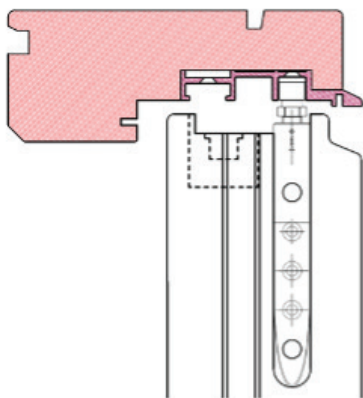
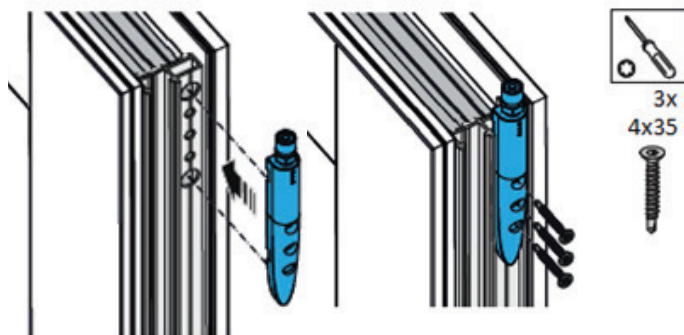
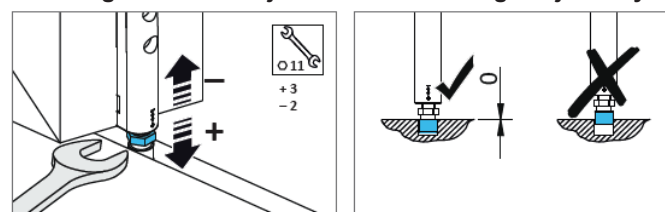
Regulacja nie może wykraczać poza zakres +3 mm/-2 mm.

Przekroczenie maksymalnego zakresu regulacji może spowodować uszkodzenie elementu okucia.

Justering øvre del/Adjustment top/Regulacja górnych



Justering nedre del/Adjustment bottom/Regulacja dolnych



ADVARSEL/WARNING/UWAGA

NO: For å kontrollere horisontal og vertikalt nivå, bruk vater eller laserinstrumenter.

EN: To check horizontal & vertical level, use spirit level or laser instruments.

PL: Do sprawdzania pionu / poziomu podczas montażu, korzystaj z poziomicy lub przyrządów laserowych.

NO: Ved bruk av ekspanderende skum anbefales det å bruke lav ekspansjonsskum for å unngå forvrengning av karmen.

EN: When using expanding foam, it's recommended to use low expansion fitting foam to avoid distortion of the frame

PL: W przypadku pianowania, zalecane jest stosowanie niskoprężnych pian montażowych w celu uniknięcia zniekształceń ościeża.

NO: Løftes døren med kran, må du sørge for at ingen elementer knuses eller ødelegges av sikkerhetsstroppene (spesielt oppmerksom på terskelen). Bruk av ekstra kranutstyr anbefales (for eksempel krangaffler). Feil løfting av døren kan føre til terskelbrudd og garantien vil ikke være gjeldende.

EN: When lifting the door with a crane, ensure that no elements are crushed or broken by the safety straps (pay special attention to the threshold). Using extra crane equipment is recommended (e.g. crane forks). Incorrect lifting of the door may result in threshold breakage and invalidate the warranty.

PL: Podczas przenoszenia drzwi za pomocą dźwigu należy upewnić się, że żaden element nie zostanie zgnieciony lub połamany przez pasy zabezpieczające (szczególną uwagę należy zwrócić na próg). Zalecamy stosowanie specjalistycznego osprzętu (np. zawieszia/uchwyty widłowe). Nieprawidłowe przenoszenie grozi przełamaniem progów.

NO: Avhengig av ordrebekreftelse, er eske med tilbehør som håndtak, dekselhetter osv. festet til dørene.

EN: Depending on order specification, box with accessories like handle, cover caps etc. is attached to doors.

PL: Do drzwi dołączone jest opakowanie, zawierające w zależności od specyfikacji zamówienia akcesoria takie jak: klamka, zaślepki itp.

Etter montering må etiketten på glasset fjernes umiddelbart/After installation, immediately remove the sticker from glass/po montażu drzwi należy niezwłocznie usunąć naklejkę z szyby

NB! For montering av produkter med lyddepnende glass, se www.norwood.pl/brosjurer/monteringsanvisning/ For installation of products with sound-absorbing glass, see www.norwood.pl/customer-service/installation/ Informacje na temat montażu produktów ze szkłem dźwiękochłonnym można znaleźć na stronie www.norwood.pl/pl/Obsluga_klienta/Instrukcje_montażowe